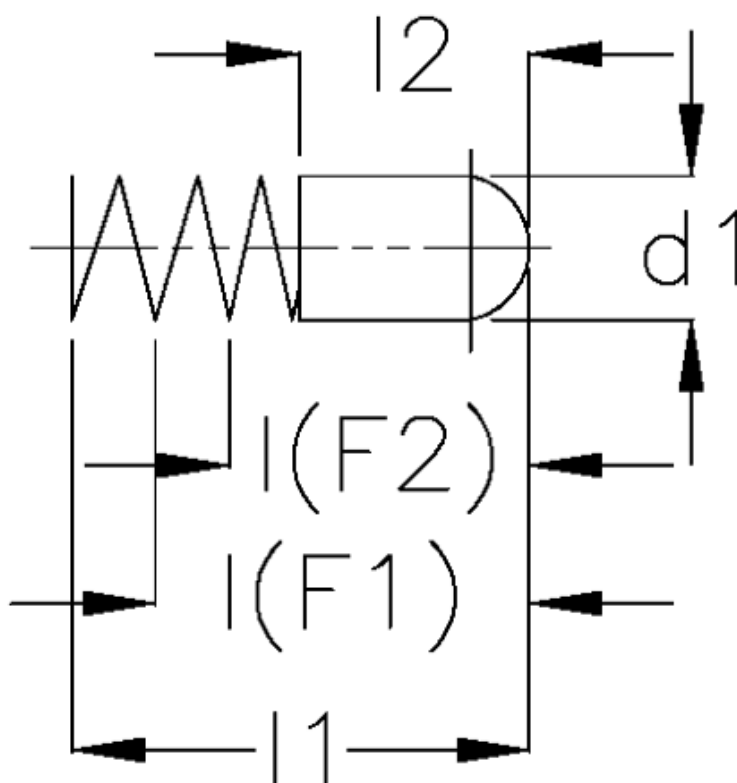


Varenummer: 20028397
Beskrivelse: E+G
Fjedrendetrykstift GN 610-2,6-8-H

Mål



d1	= 2.6
Fjedertryk (F1) N	= 1.1
Fjedertryk (F2) N	= 2.0
l(F1)	= 6.5
l(F2)	= 5.2
l1	= 8
l2	= 3.8